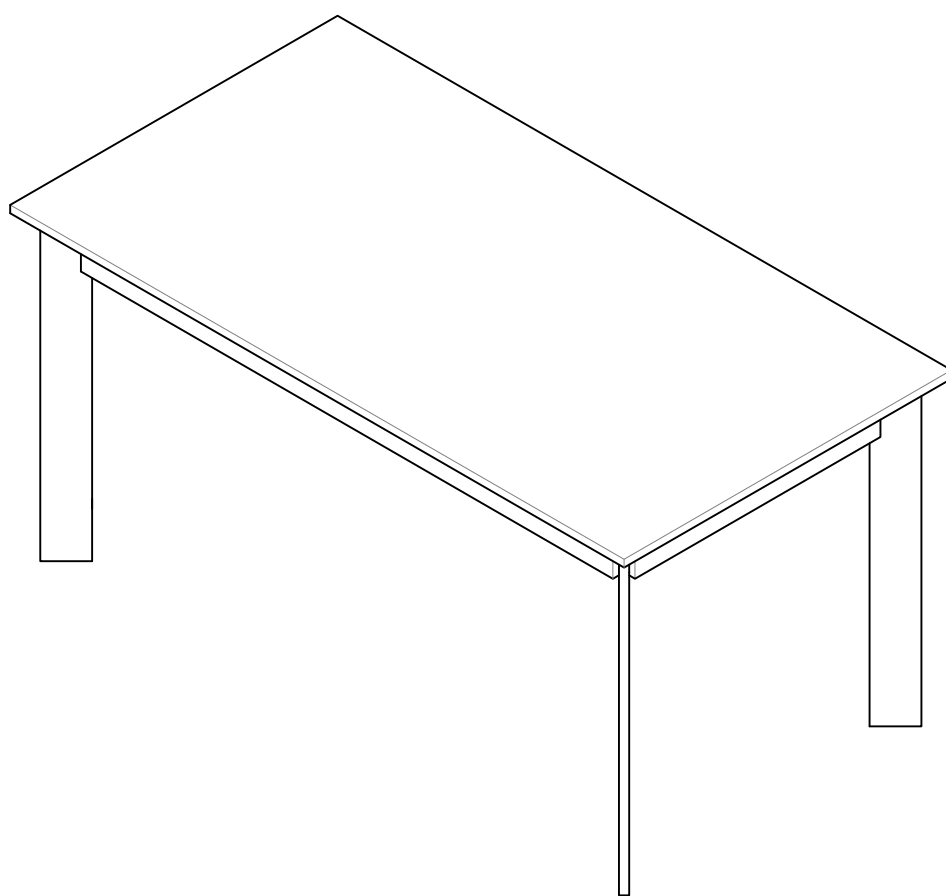


# BATU

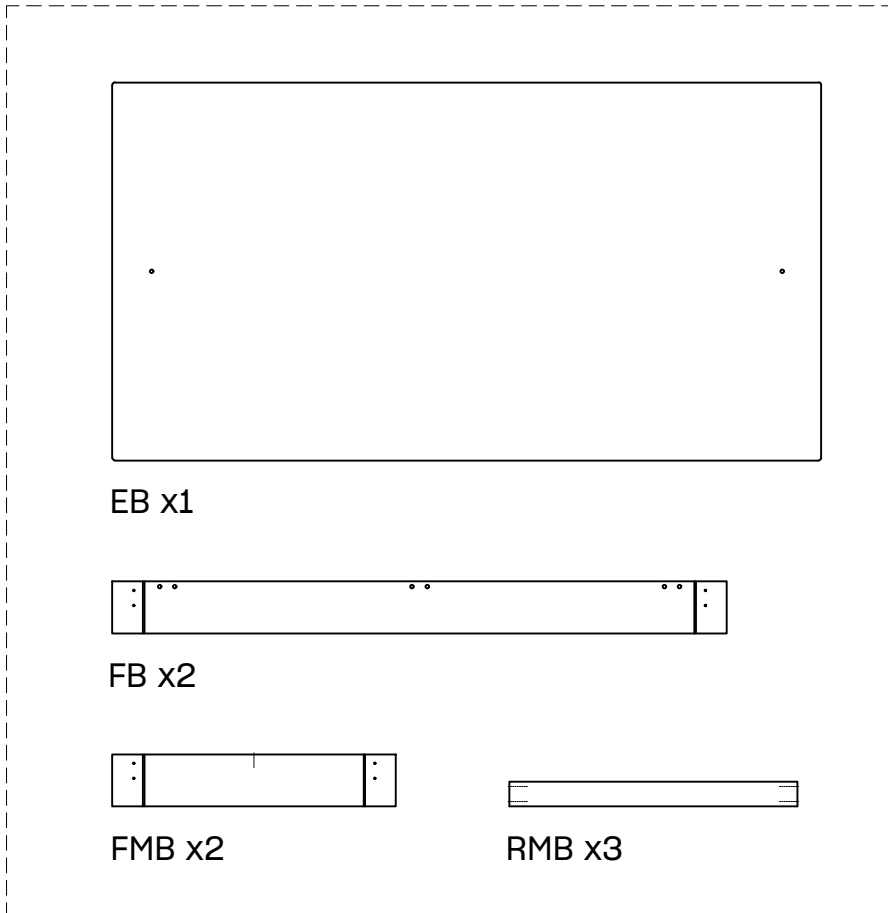
mesa 150x80  
table 150x80  
mesa 150x80



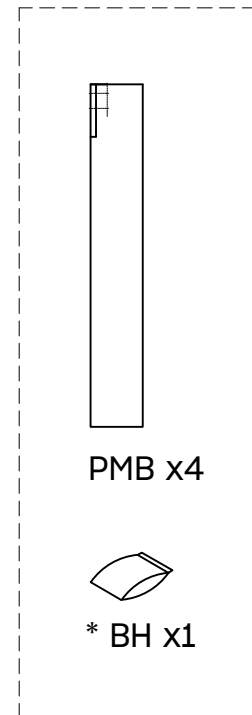
---

L U F E

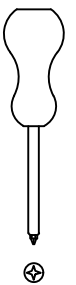
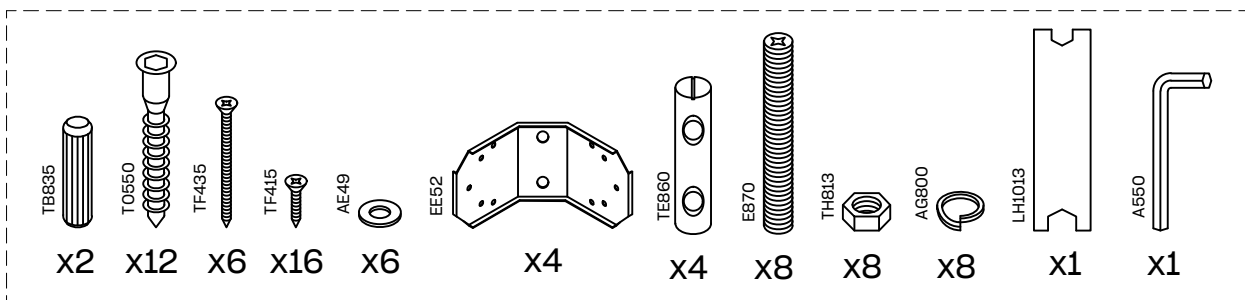
# Mesa Batu 150x80



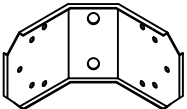


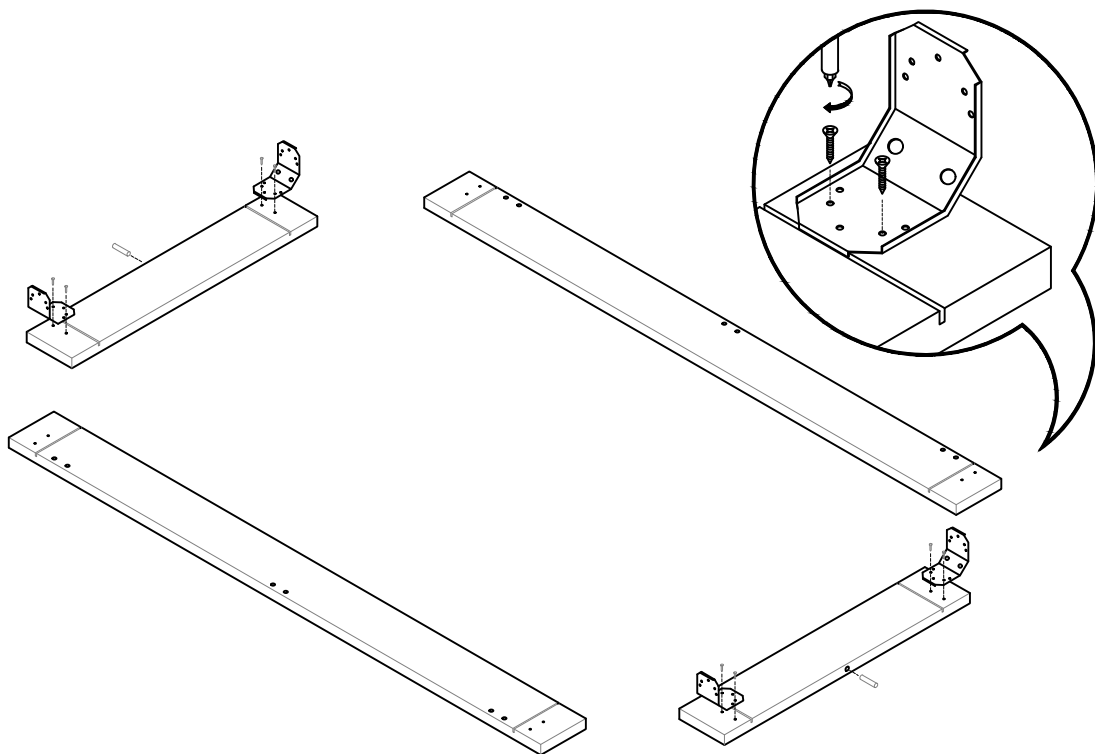
## Patas mesa Batu




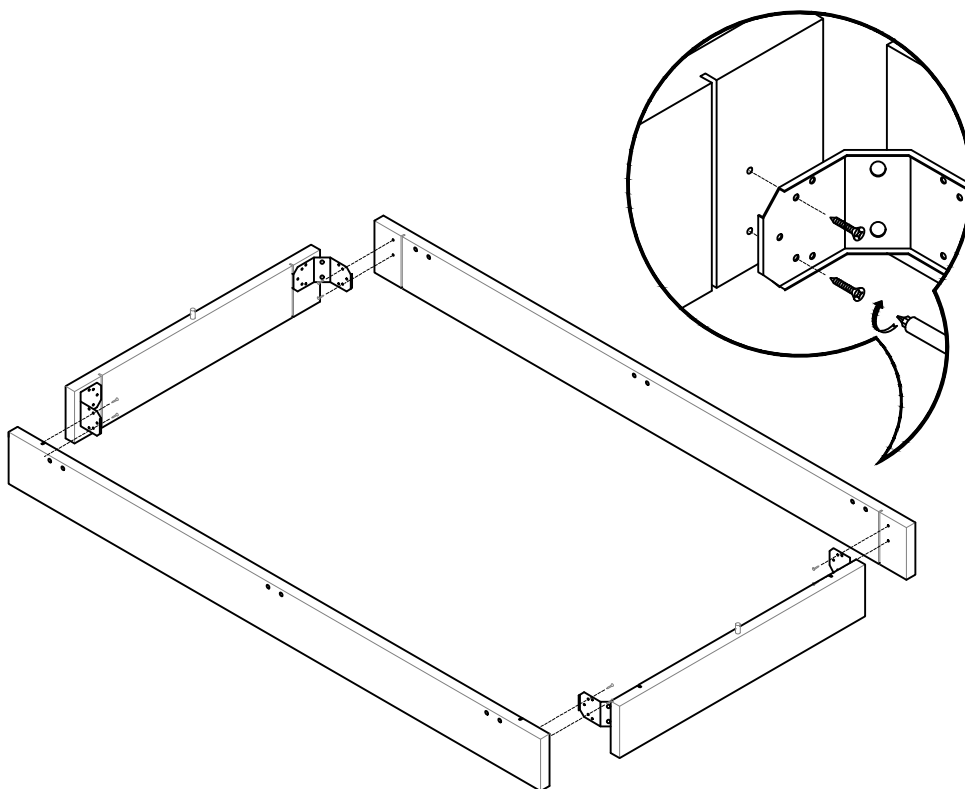
\* BH23-011




**1**  x 2  x 8  x 4

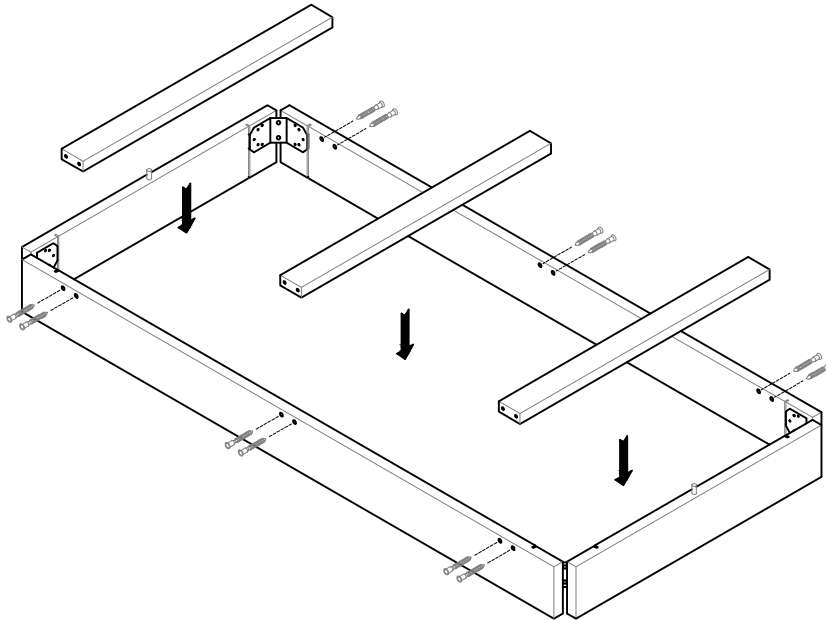


**2**  x 8

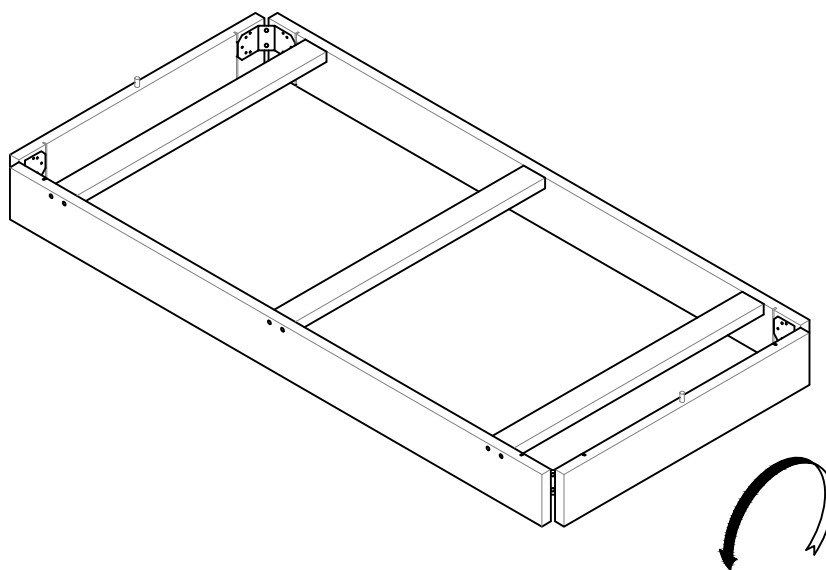


**L U F E**

3  x 12

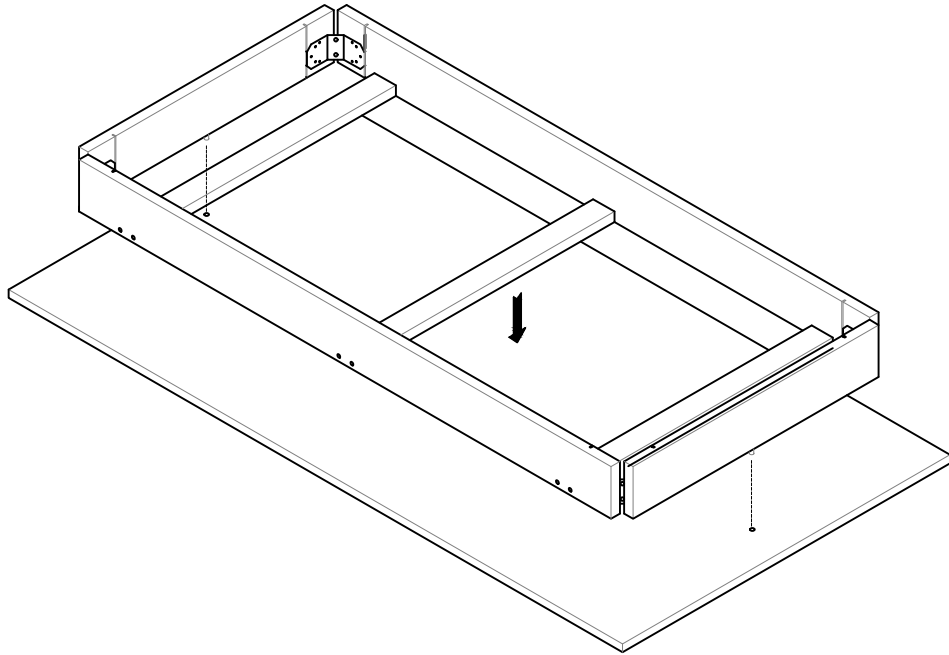


4

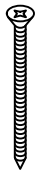


L U F E

5



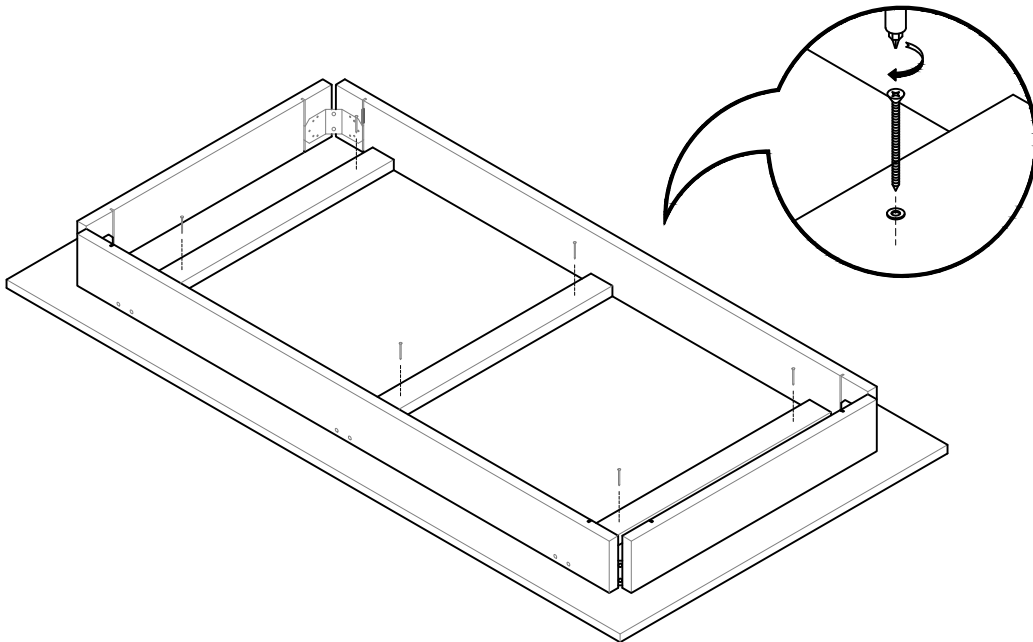
6



x 6



x 6

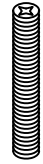


L U F E

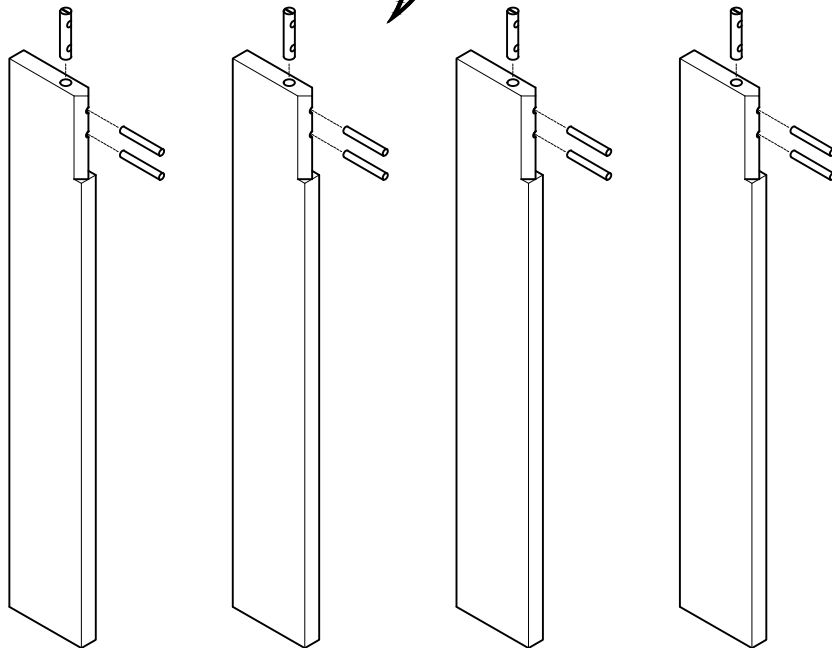
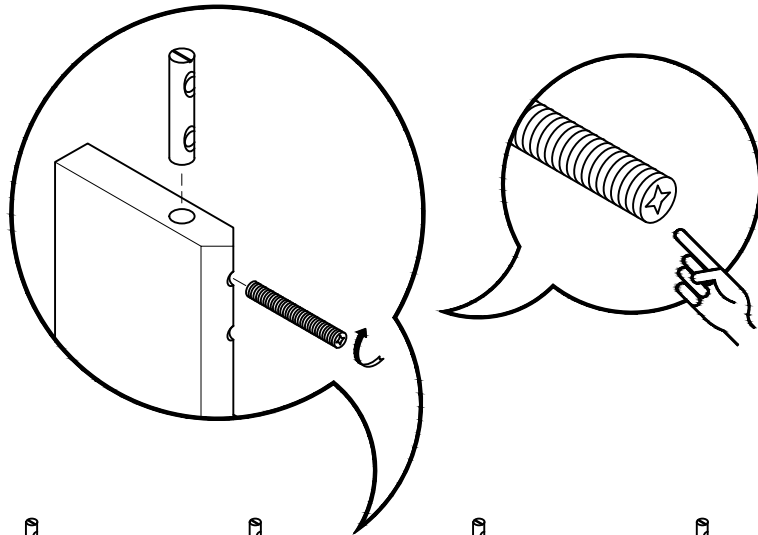
7





x 4

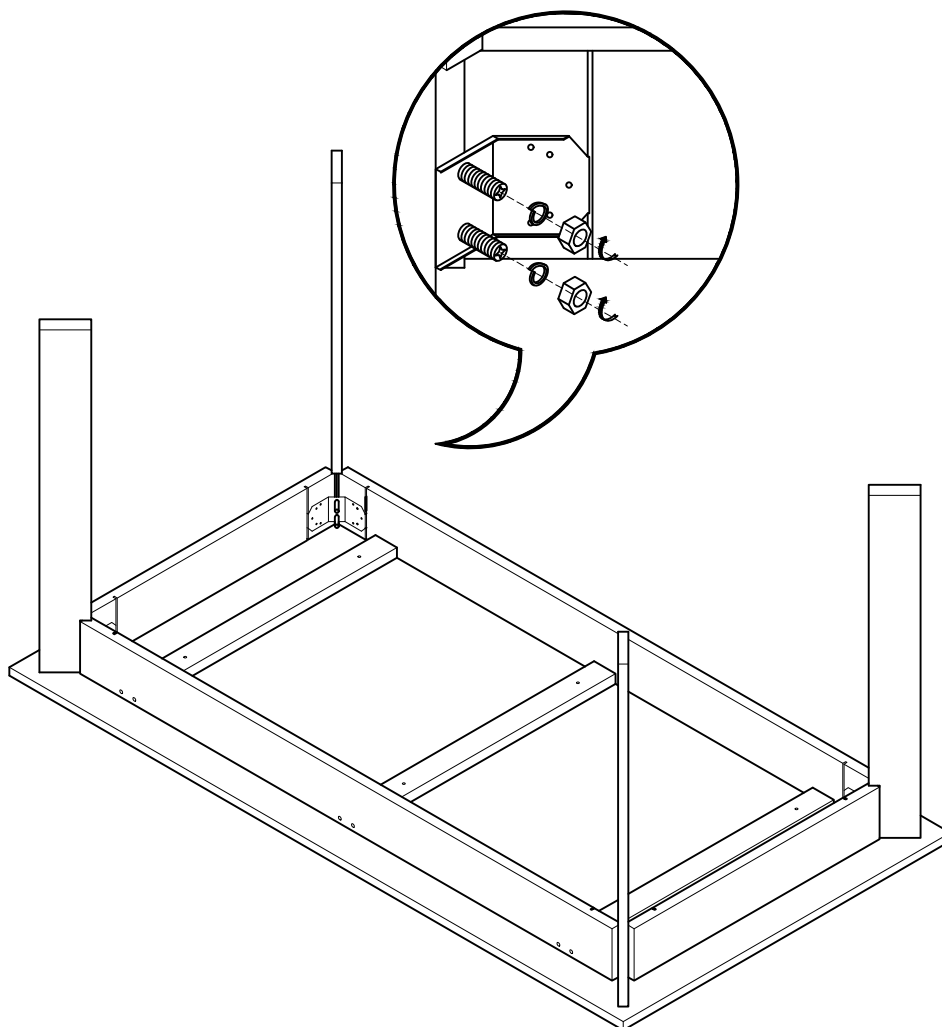


x 8

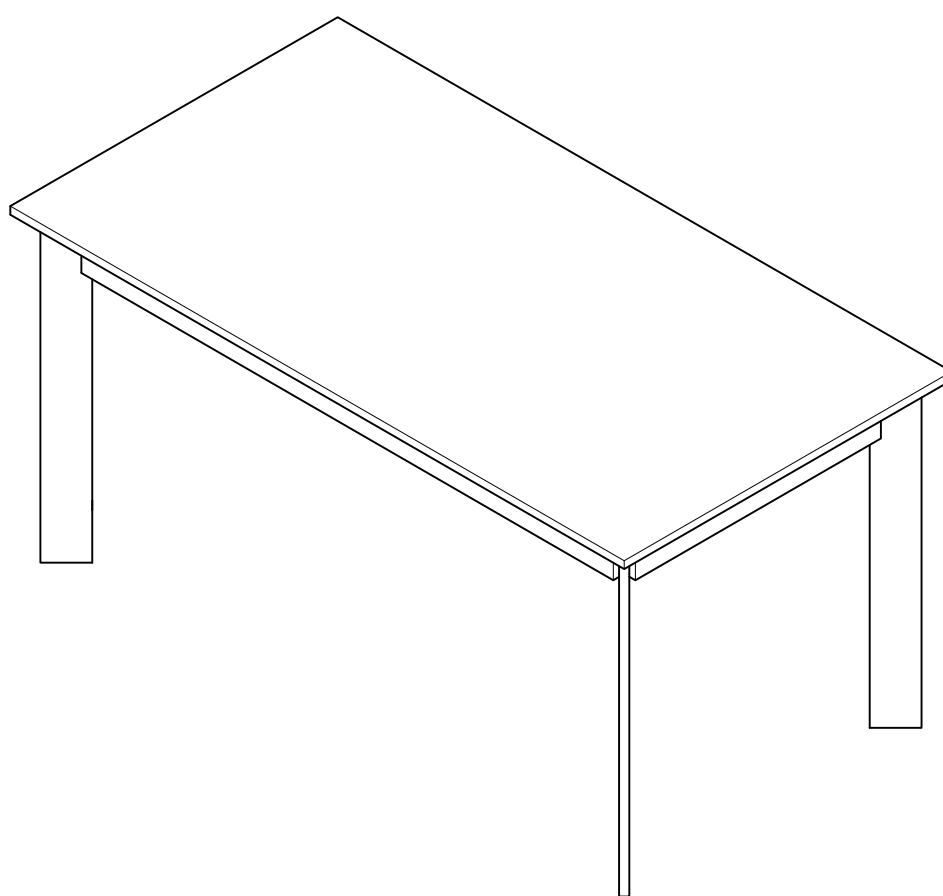


L U F E

8  x 8  x 8



L U F E



**L U F E**



ESPAÑA  
muebleslufe.com  
@muebleslufe

FRANCE  
meubleslufe.fr  
@lufefrance

PORTUGAL  
moveislufe.pt  
@lufeportugal

---

**L U F E**

TODOLUFE S.L.  
Pol. Ind. Etxezarreta 9  
20749 Aizarnazabal (Gipuzkoa)

(+34) 943 810 795  
info@muebleslufe.com