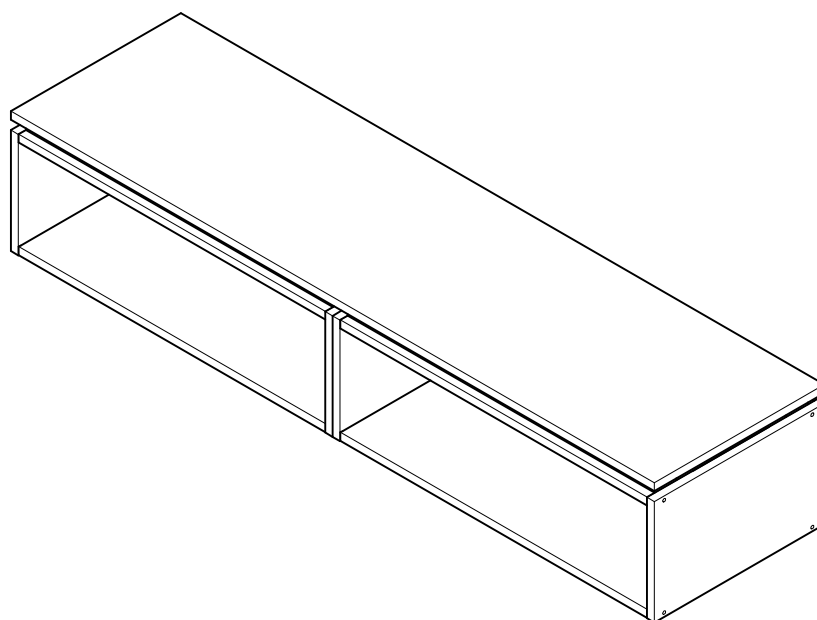


LIBE

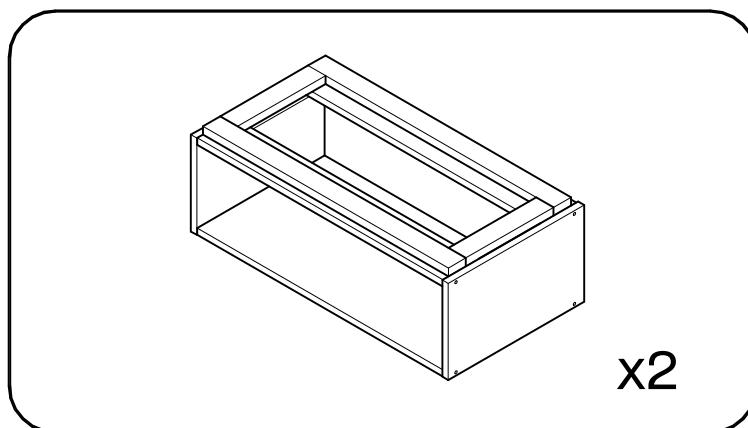
mueble TV con huecos 157x32
meuble TV avec creux 157x32
móvel TV com módulos abertos 157x32
mobile TV con vani a giorno 157x32



L U F E

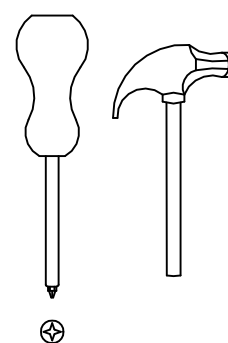
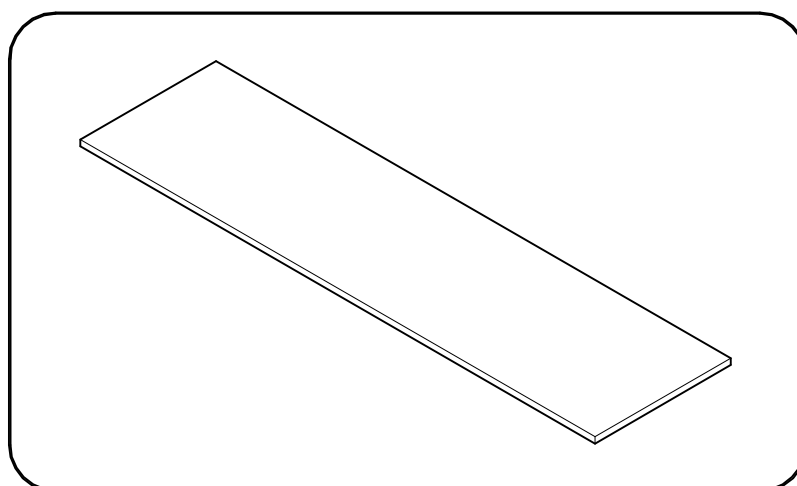
Libe estructura hueco x2

BH25-007 x2



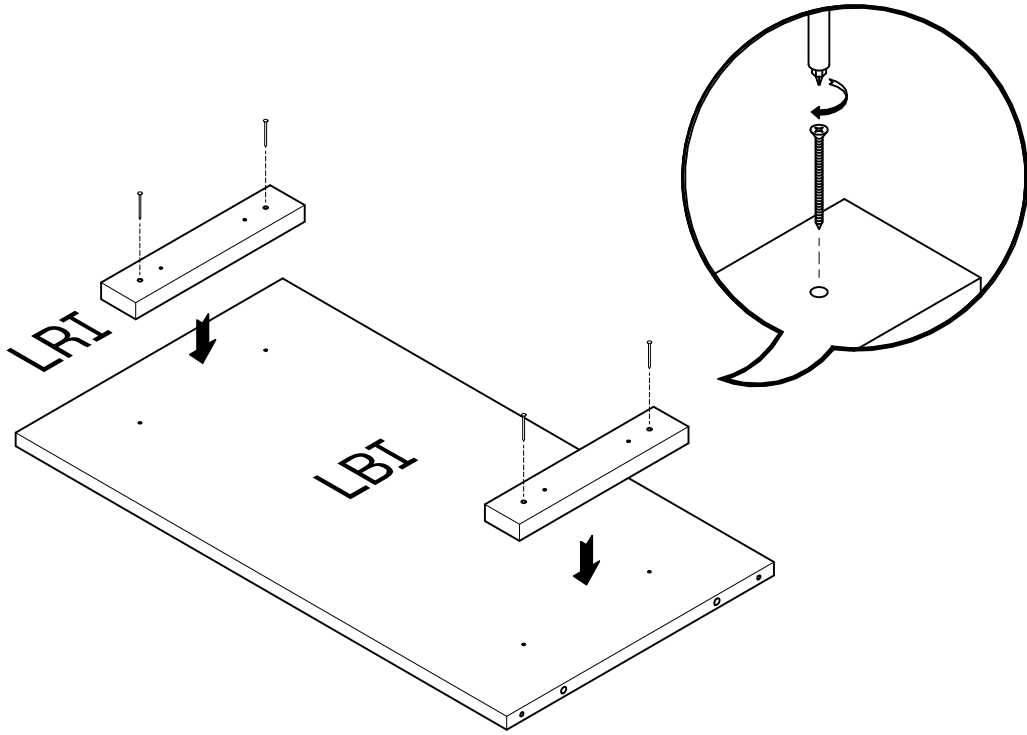
Libe encimera larga x1

BH23-008 x1



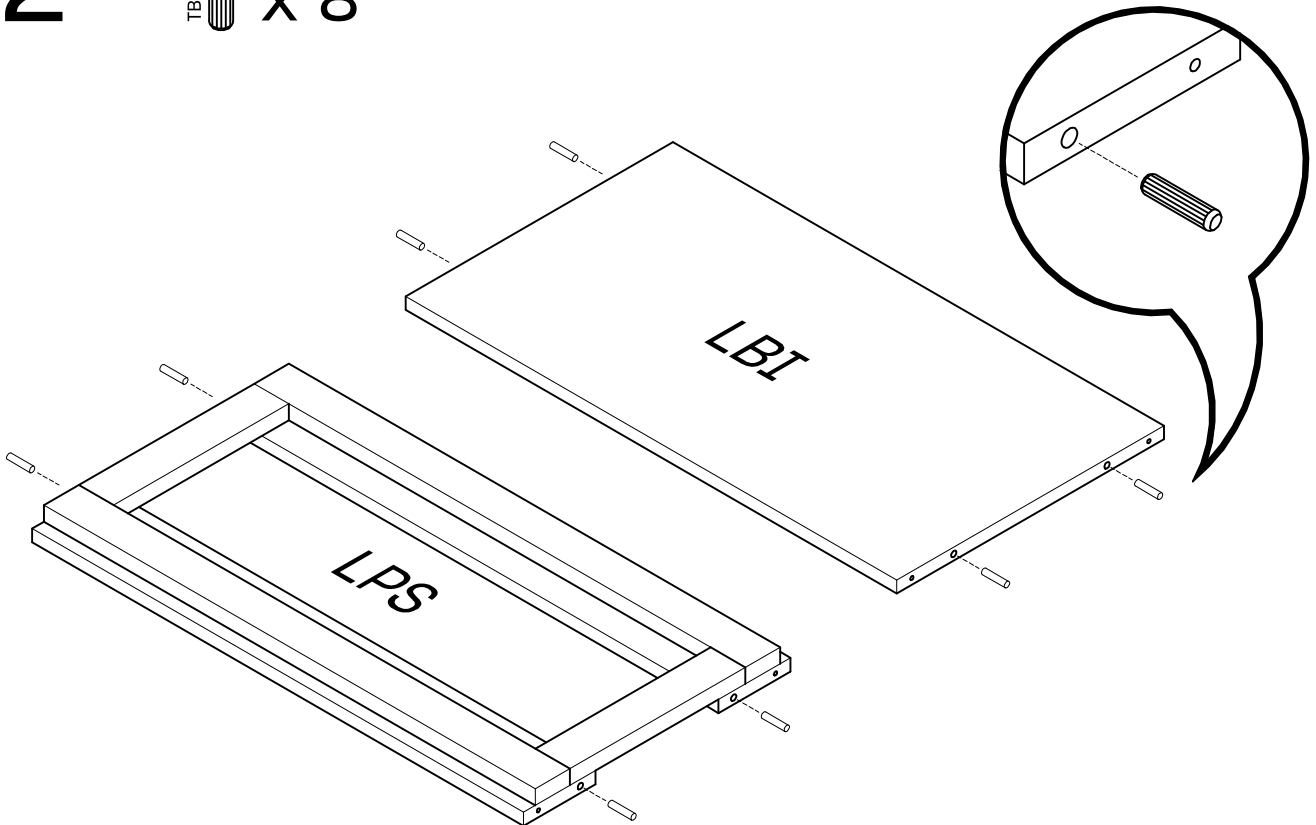
1

TF435
x 4



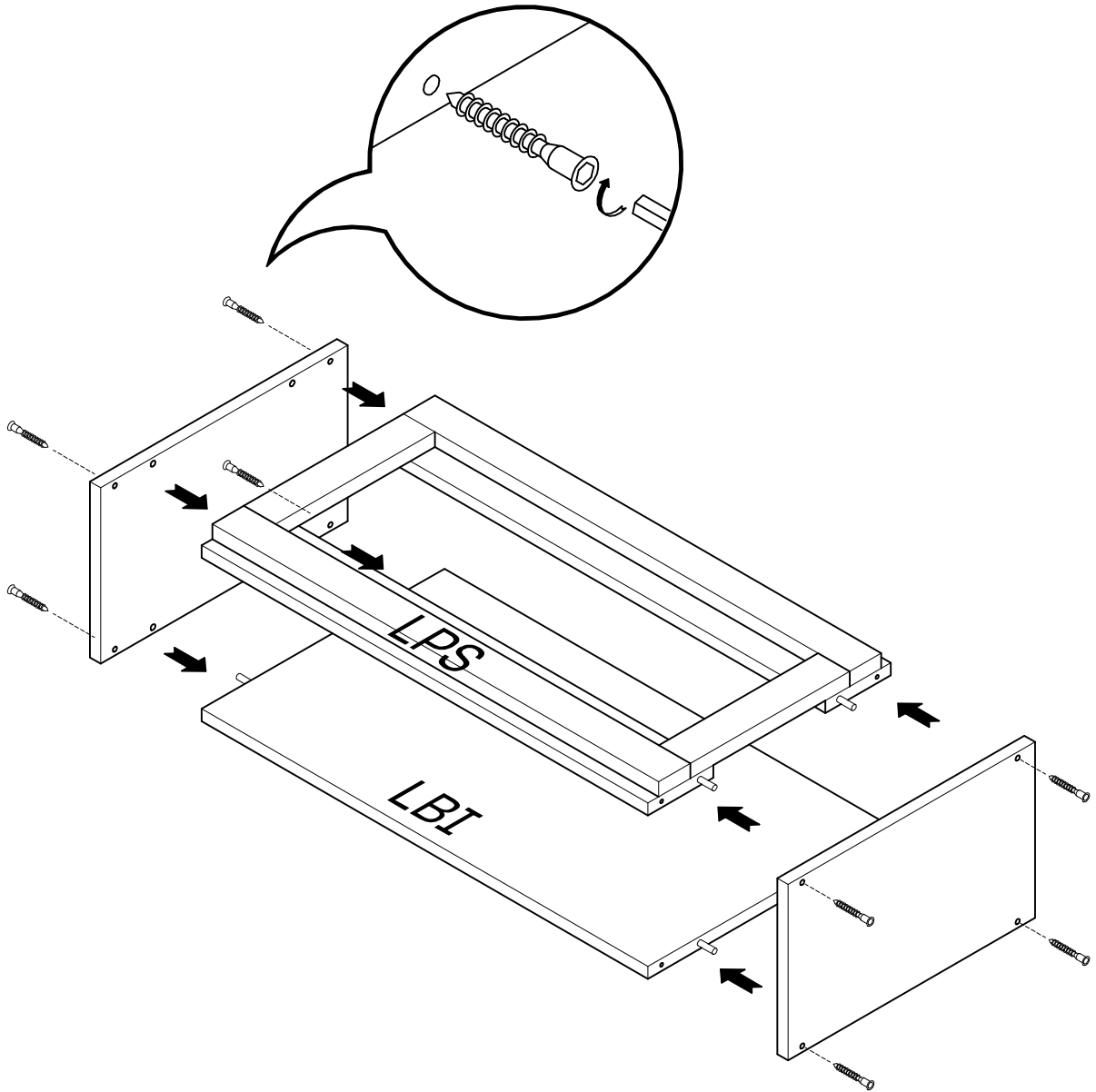
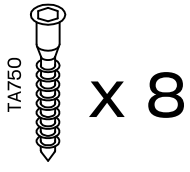
2

TB835
x 8



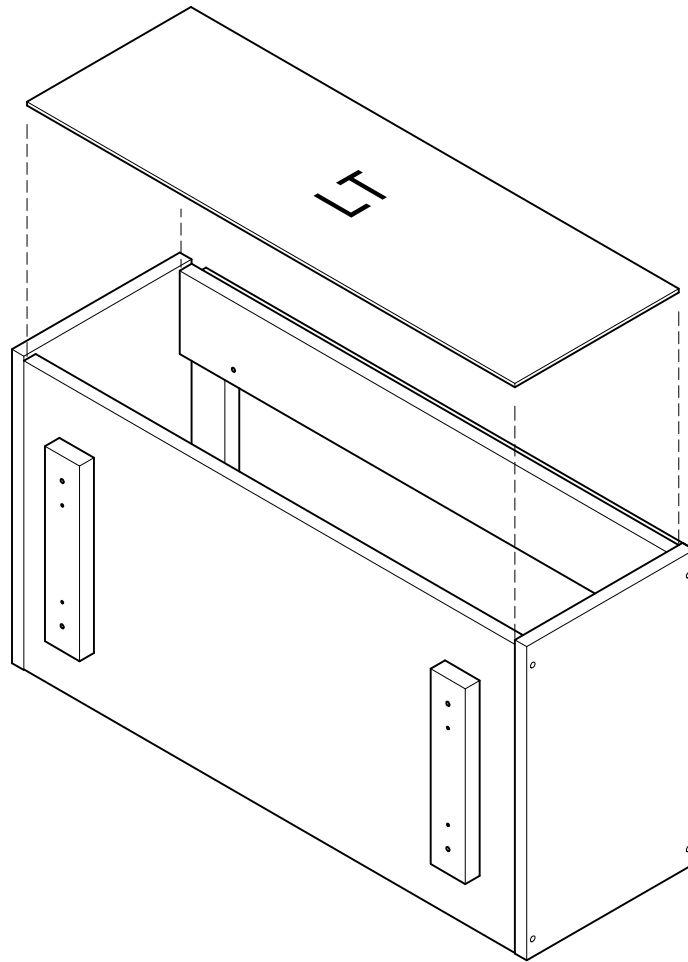
L U F E

3

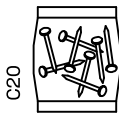


L U F E

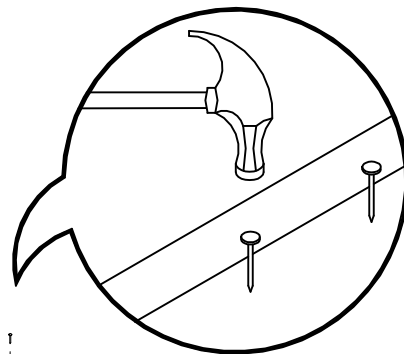
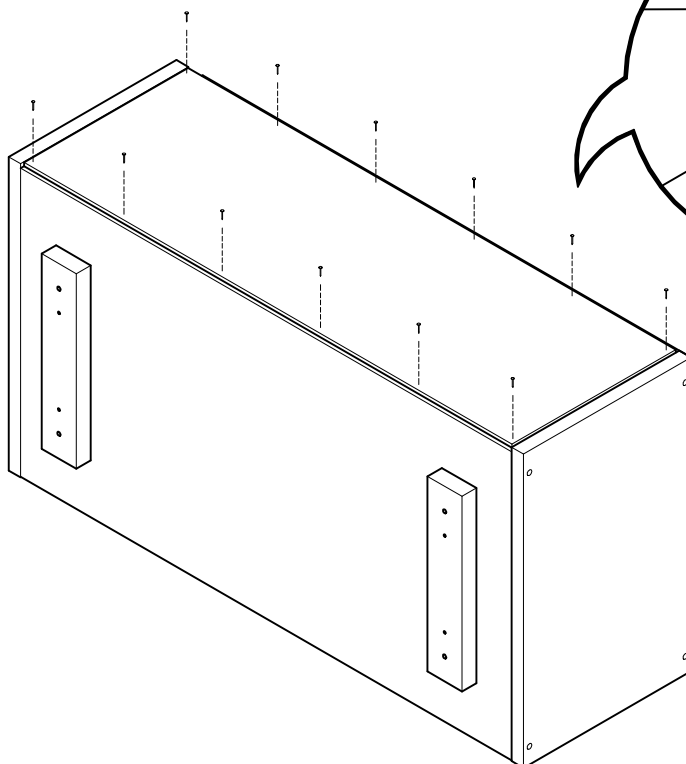
4



5



x 1



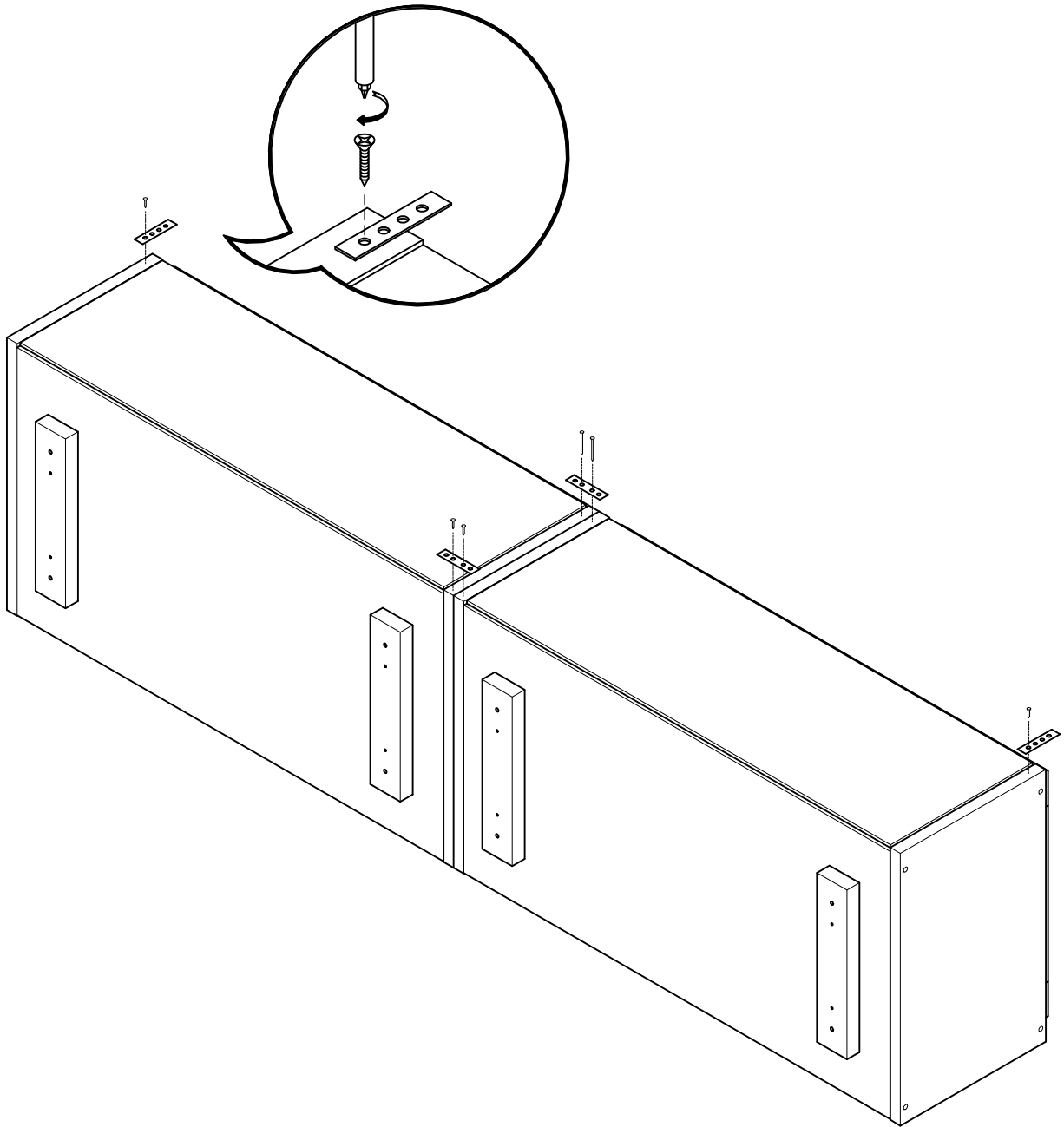
L U F E

6

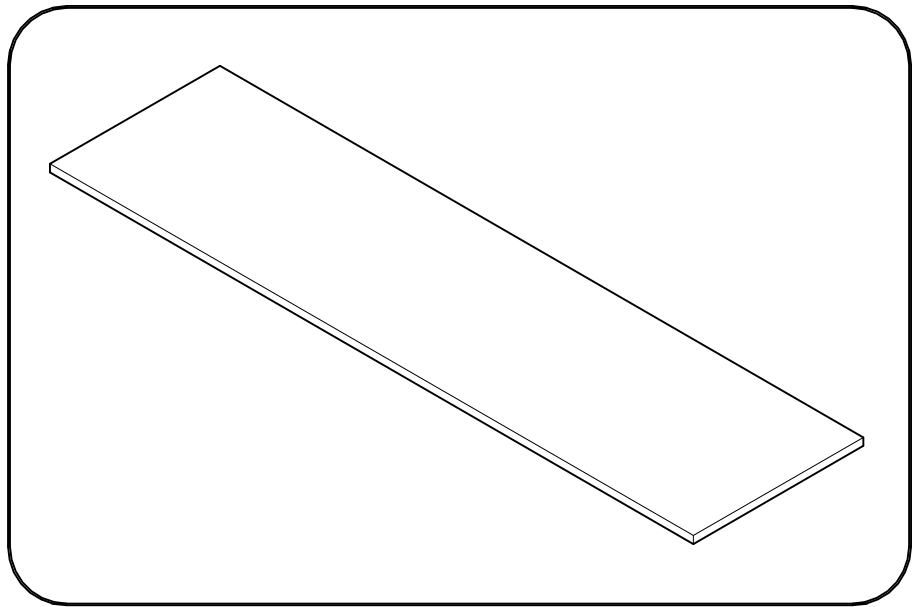
EE615
x 4

TF415
x 4

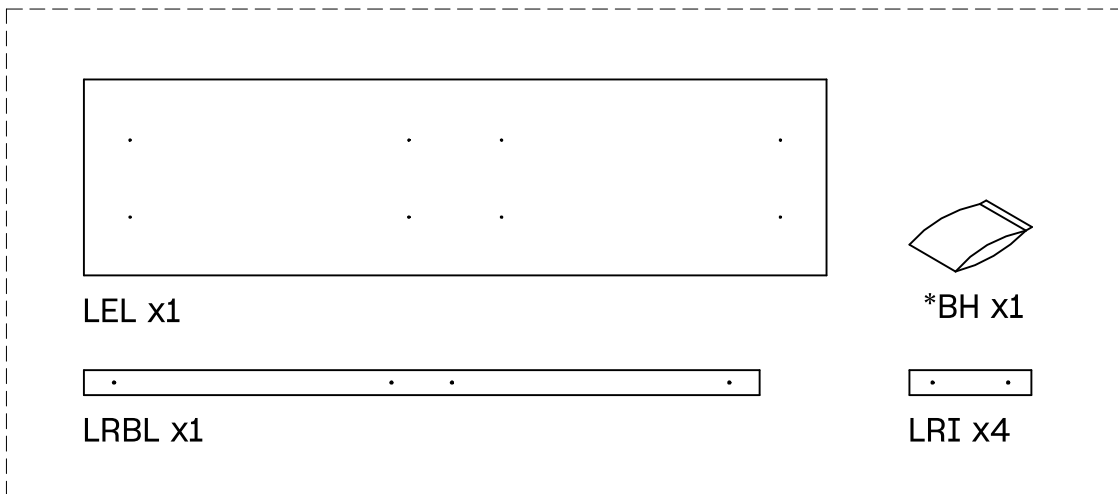
TF435
x 2



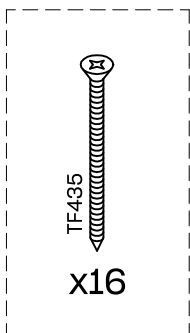
L U F E



Libe encimera larga



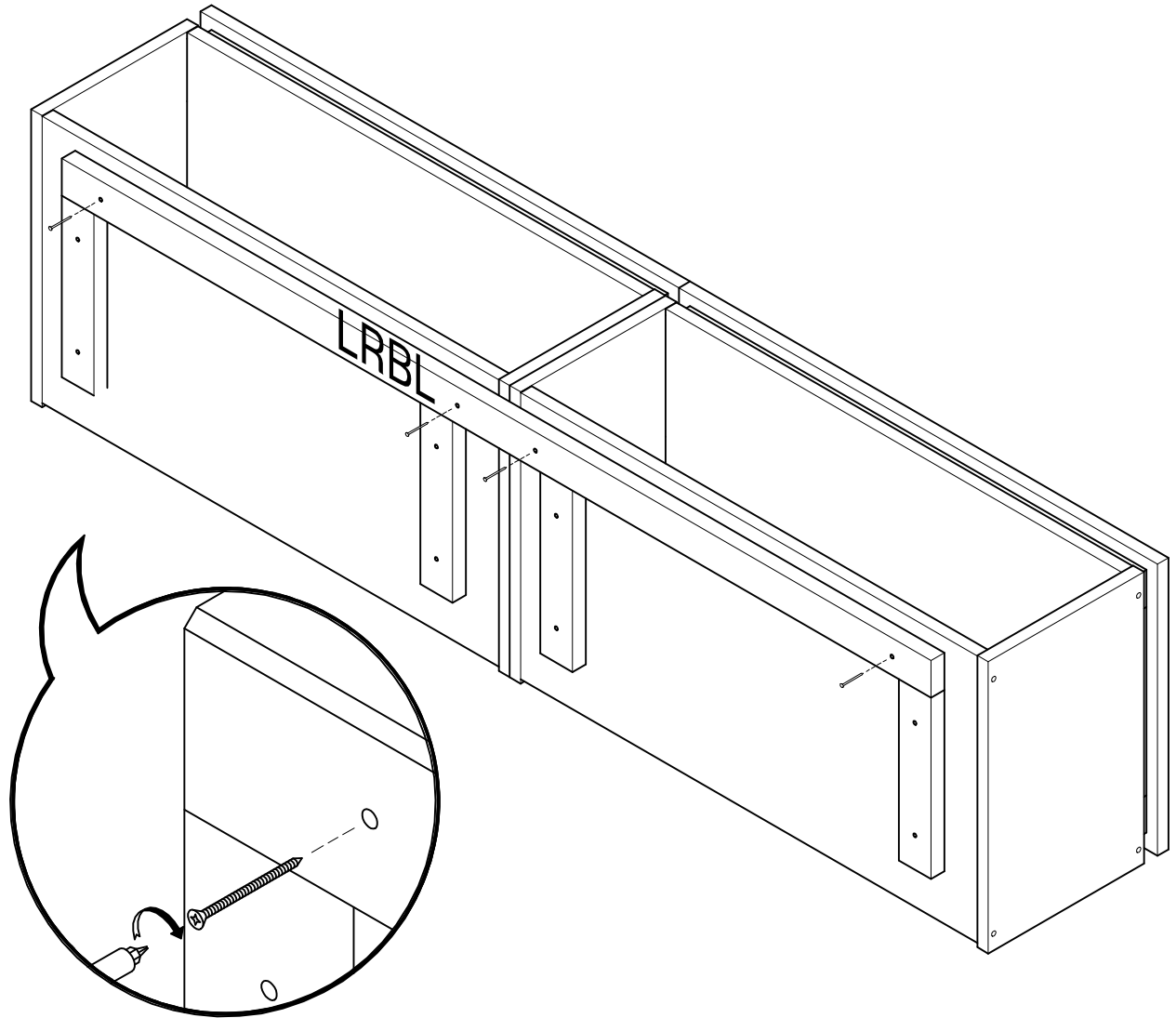
BH23-008



7



x 4



L U F E

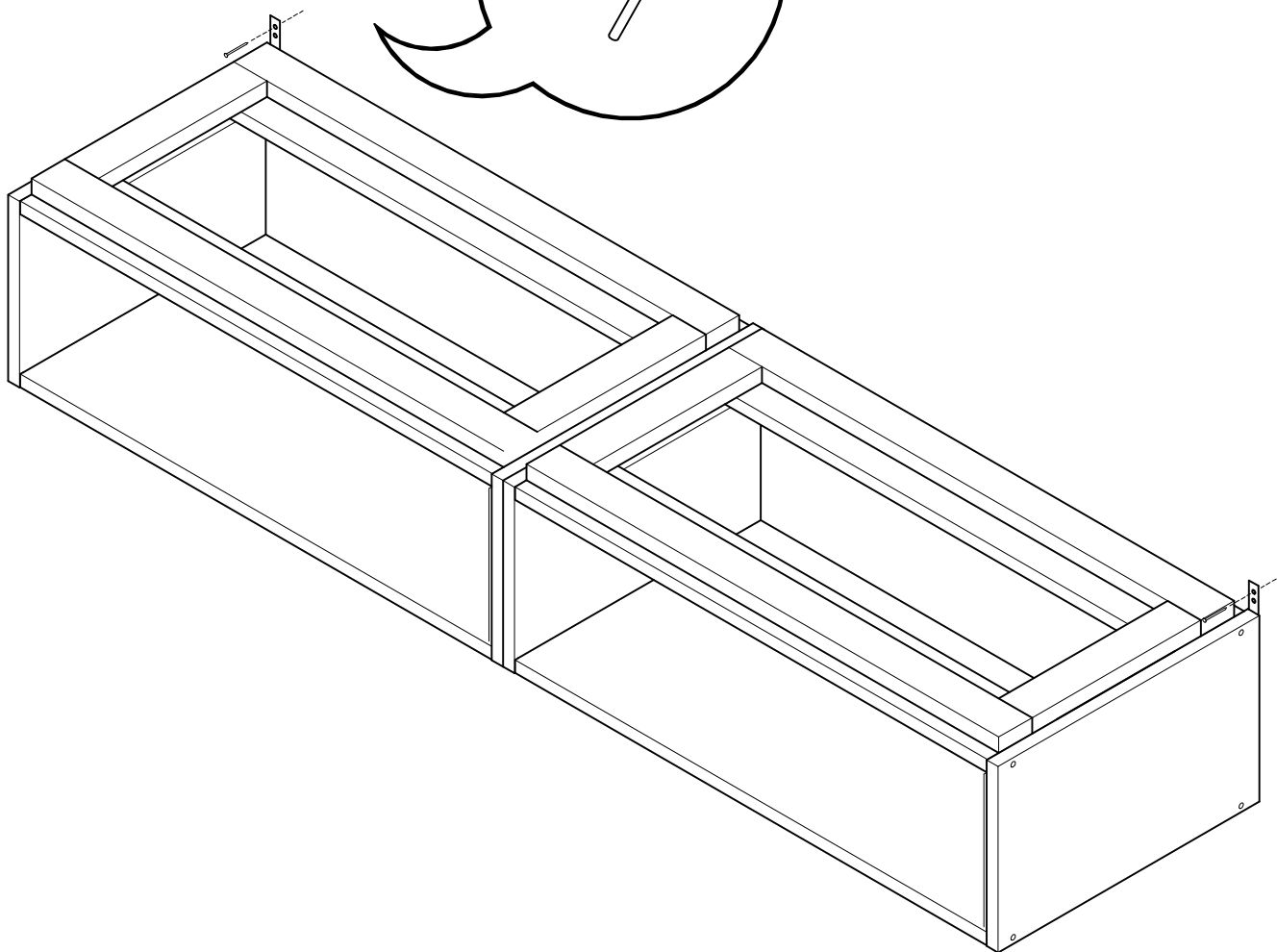
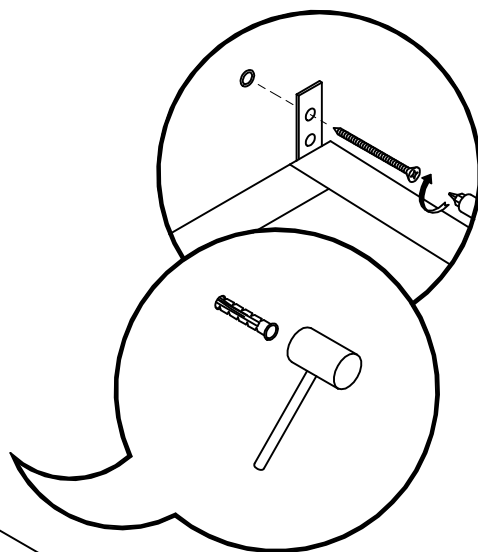
8



x 2



x 2

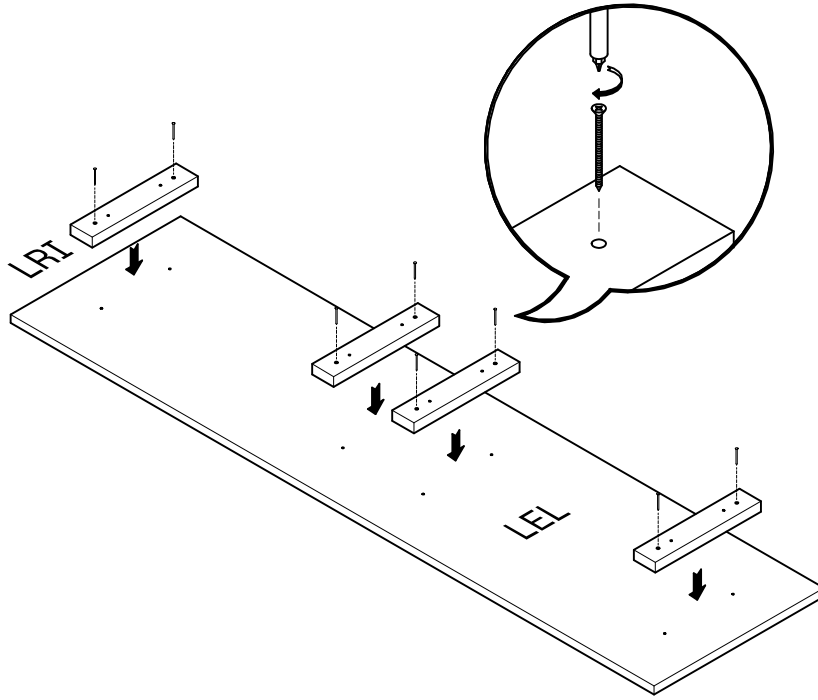


ES: Imprescindible anclar a la pared.
FR: Anclage au mur nécessaire.
PT: A fixação à parede é essencial.
IT: Indispensabile ancorare al muro.

L U F E

9

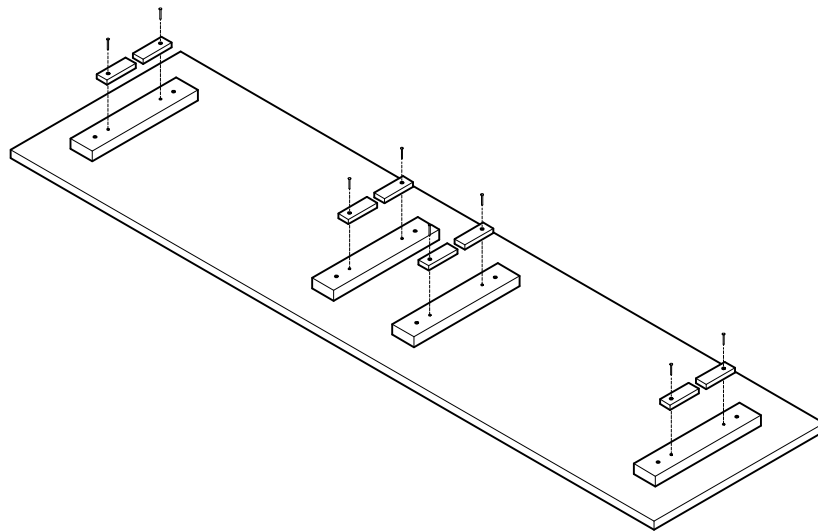
TF435
x 8



10

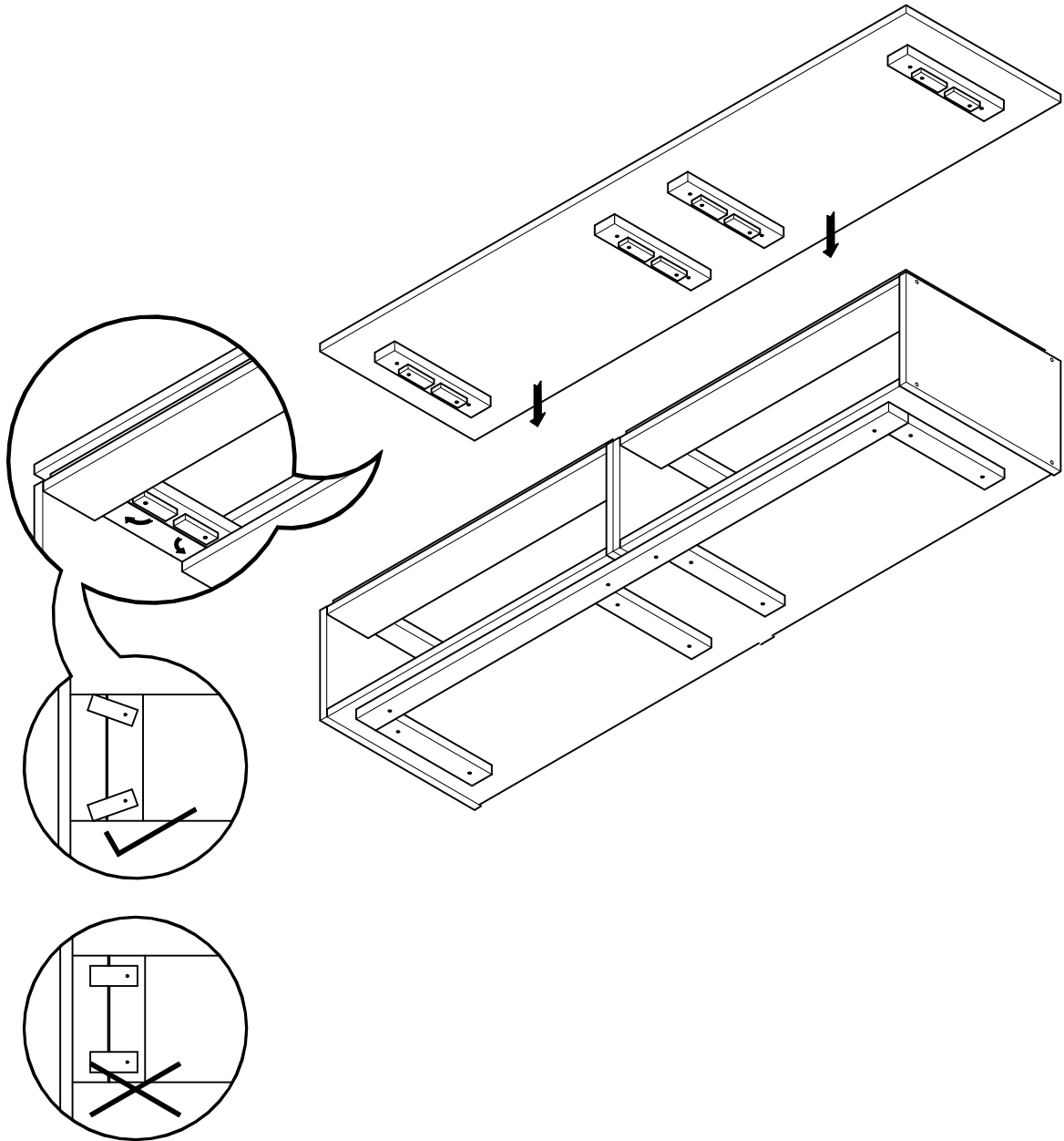
TF425 x 4

x 4

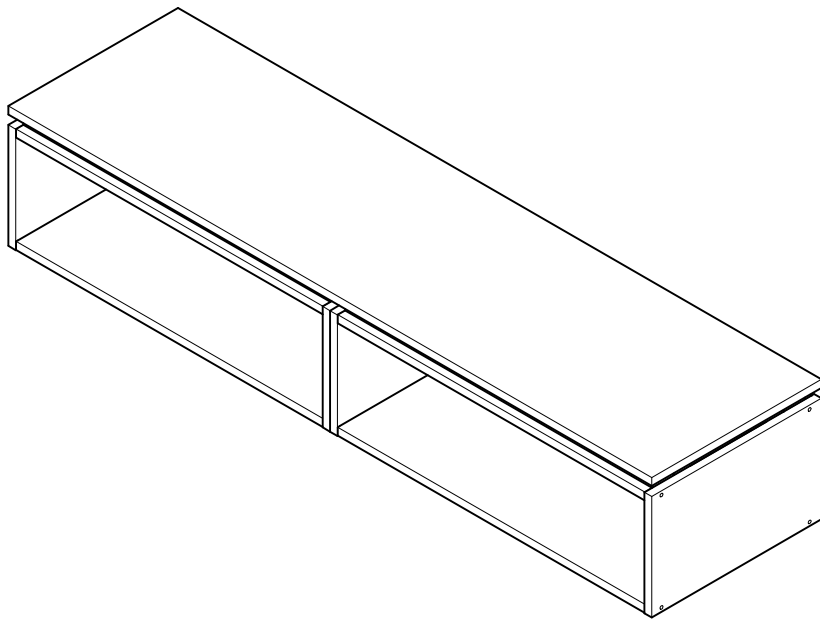


L U F E

11



L U F E



L U F E

ESPAÑA
muebleslufe.com
@muebleslufe

FRANCE / BELGIQUE
meubleslufe.fr
@lufe france

PORTUGAL
moveislufe.pt
@lufeportugal

ITALIA
mobililufe.it
@lufemobili

L U F E

TODOLUFE S.L.
Pol. Ind. Etxezarreta 9
20749 Aizarnazabal (Gipuzkoa)

(+34) 943 810 795
info@muebleslufe.com